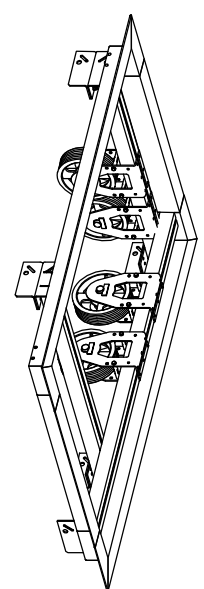


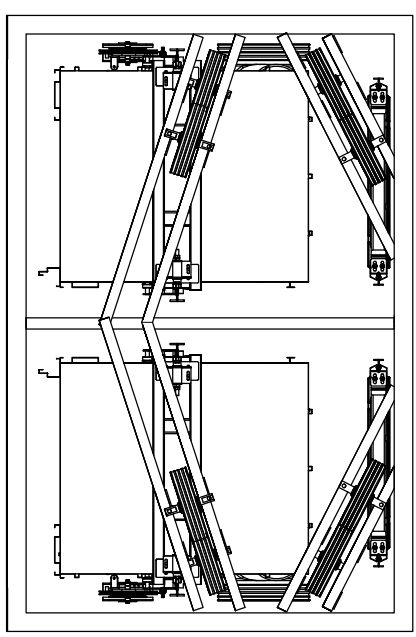
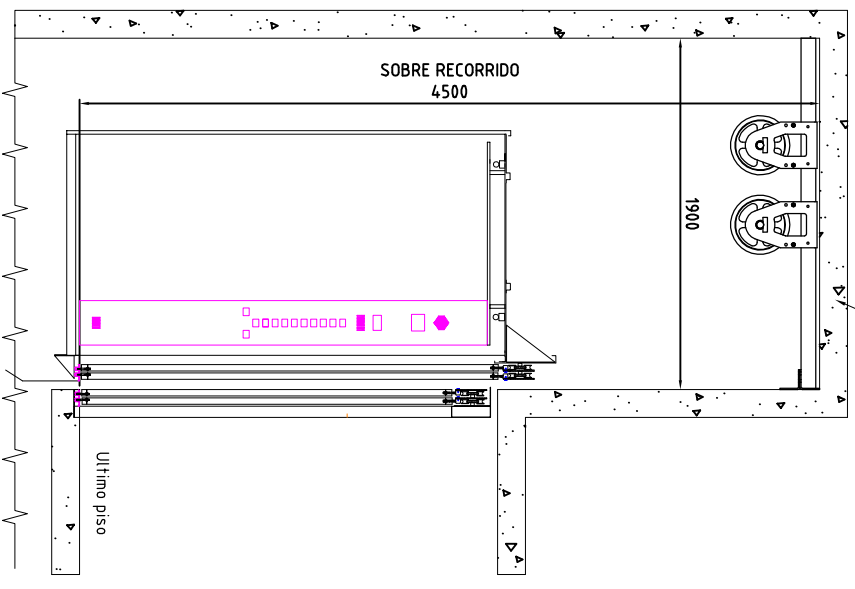
CORTE LATERAL PASADIZO
 LOSA SOBRE RECORRIDO
 CARGA ESTÁTICA 8000KG
 SOPORTE CUADRO DE POLEAS

CUADRO DE POLEAS

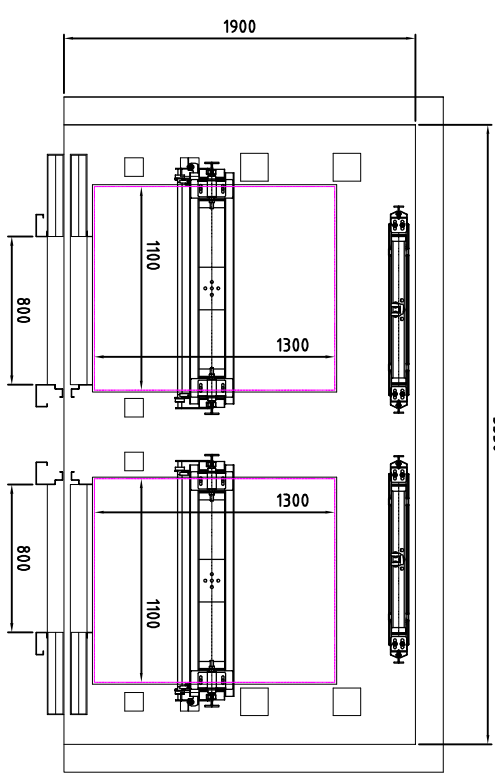


INSTALACION ELECTRICA REQUERIDA PARA
 ASCENSORES ELECTROMECANICOS EN DUPLEX

TÉRMINICA ROTATIVA
 TETRAPOLAR 35A
 o TÉRMINICA TERMOMAGNÉTICA
 TETRAPOLAR 35A

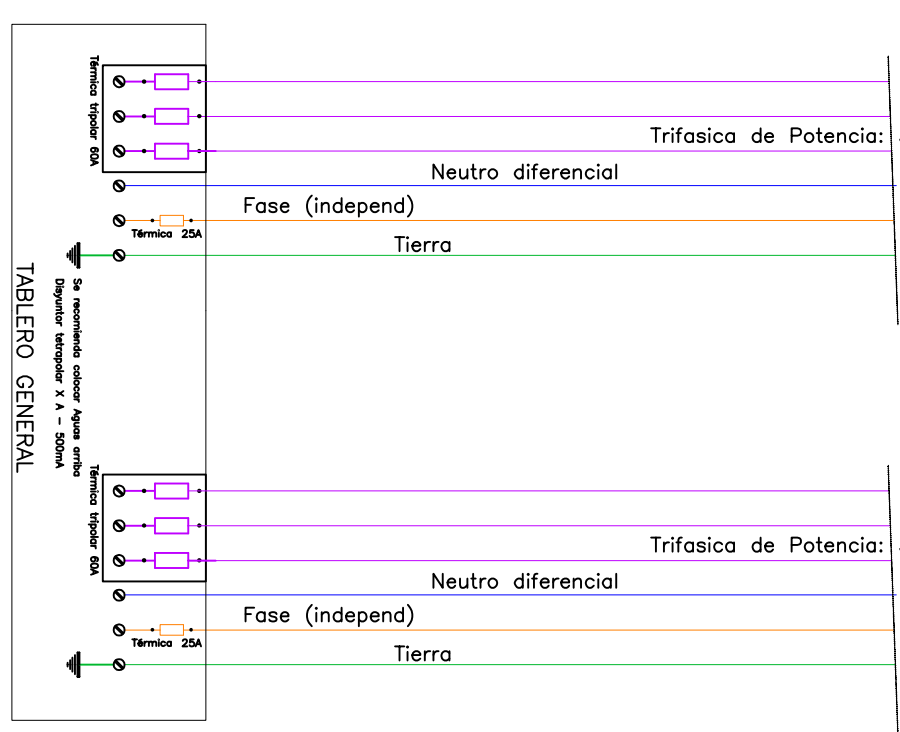
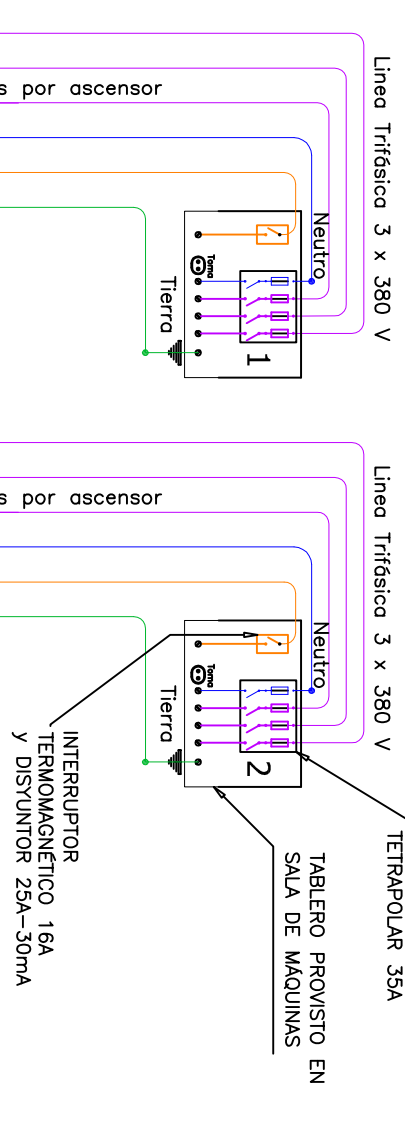
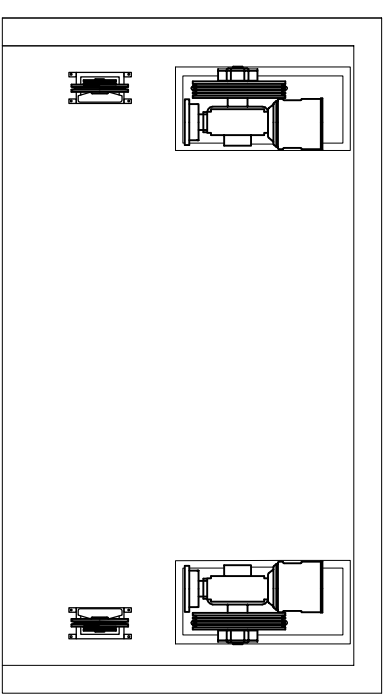
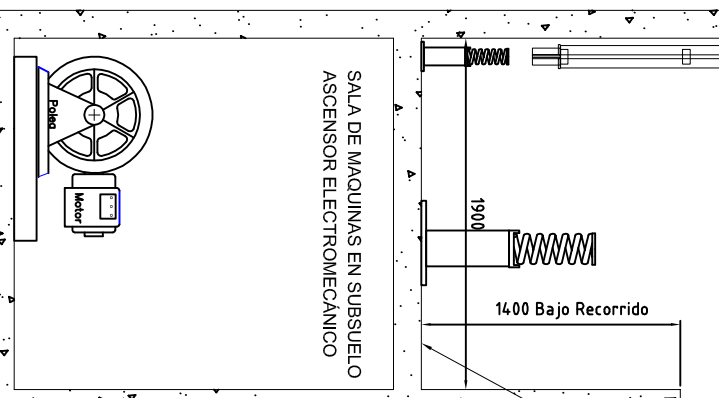


DUPLEX C/ SALA DE MAQUINAS INFERIOR
 DISTRIBUCION EN PASADIZO
 PLANOS PRELIMINARES



DUPLEX C/ SALA DE MAQUINAS INFERIOR
 PASOS DE LOSA EN BAJO RECORRIDO
 PLANOS PRELIMINARES

LOSA H A - CARGA ESTÁTICA 8000KG
 CARGA ESTÁTICA PUNTUAL EN CABINA c/u 2000Kg
 CARGA ESTÁTICA PUNTUAL EN CONTRAPESO c/u 2000Kg
 VELOCIDAD DE CADA MÁQUINA 60 m/min
 PREVER PASOS DE CABLE



NOTA:
 INSTALAR EN SALA DE MAQUINAS:
 TOMA 220V 10A P/ EQUIPOS AUX.
 ILUMINACION ADECUADA
 ILUMINACION DE EMERGENCIA

Sección mínima de los Conductores en [mm ²]	
Linea Trifásica 380V	3x10
Linea Neutro (único)	6
Conductor Tierra	6
Fase independiente	4

Este documento y la información en l contenida, son exclusiva propiedad de Incast SRL, y no deben ser copiados transformados o entregados total o parcialmente a terceras personas sin el consentimiento escrito de Incast SRL, bajo pena de persecucion legal.

A	a1 Emision	JOTERO	03/09/2014
LC	Observacion		
Plano N°:		Hoja N°:	A1
ASCENSORES EN DUPLEX		Ing. N. Castellano SRL	
SALA DE MAQUINAS EN SS		www.incast.com.ar	
INCAS		Escala: 1:20	
CLIENTE: Ing. Yamil Huais		Tel. 468834	
CANTIDAD: 089A		Tel. 468835	
		Ingenieria@incast.com.ar	